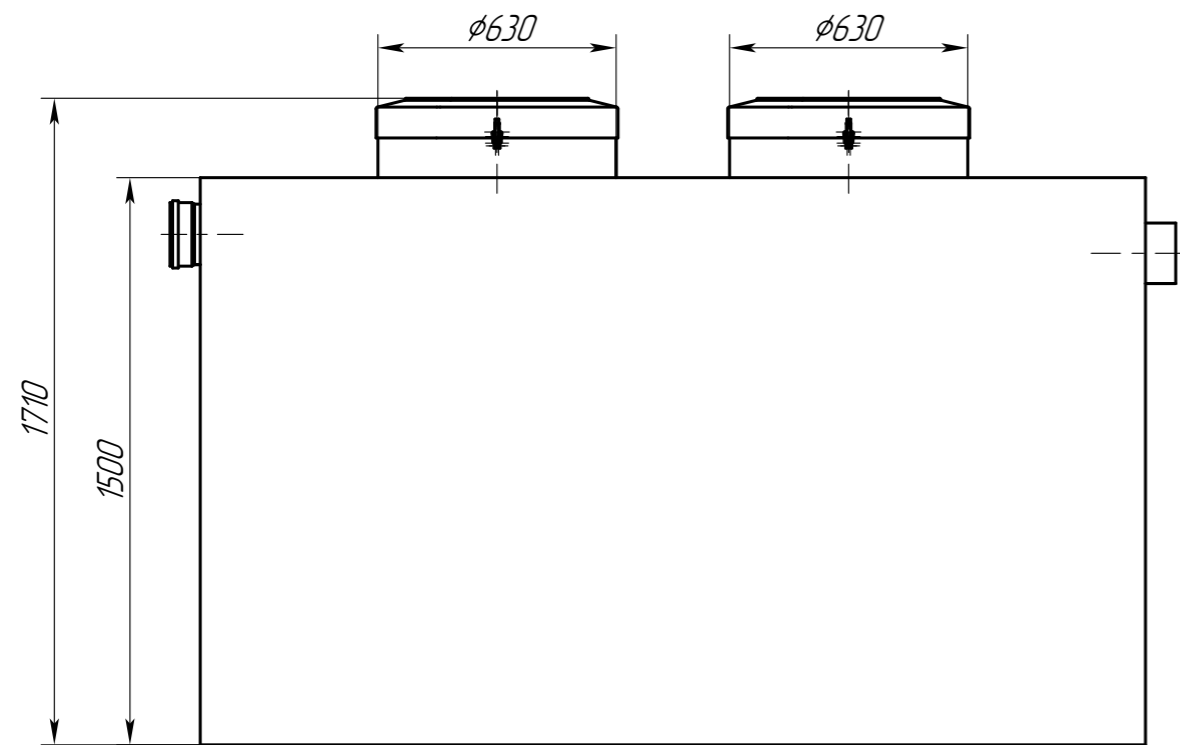


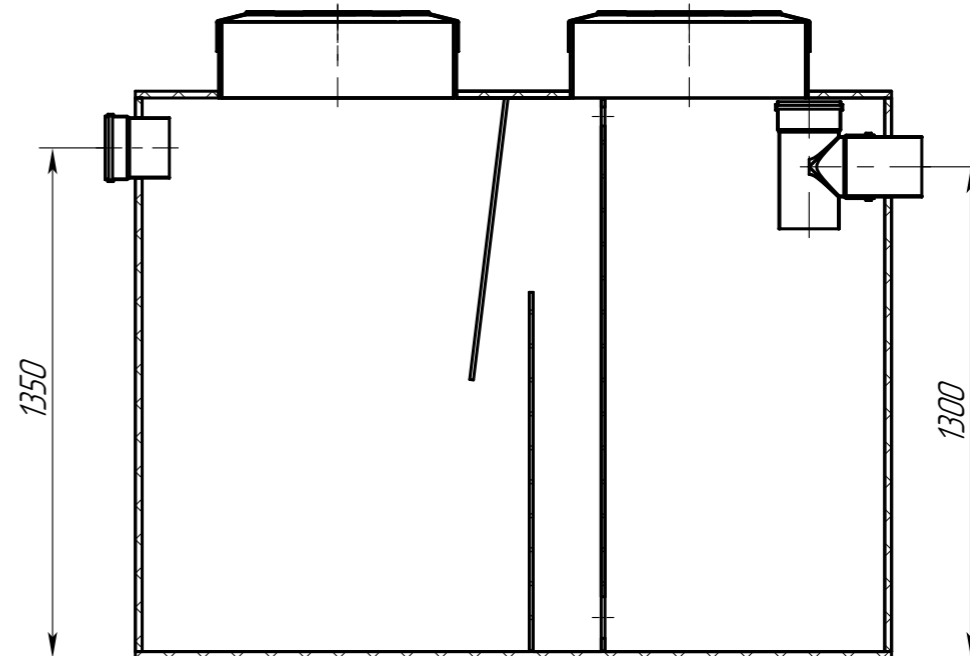
AM-OS.30-2250.001.00.00.000 ГЧ

Перв. примен.

Справ. №



A-A



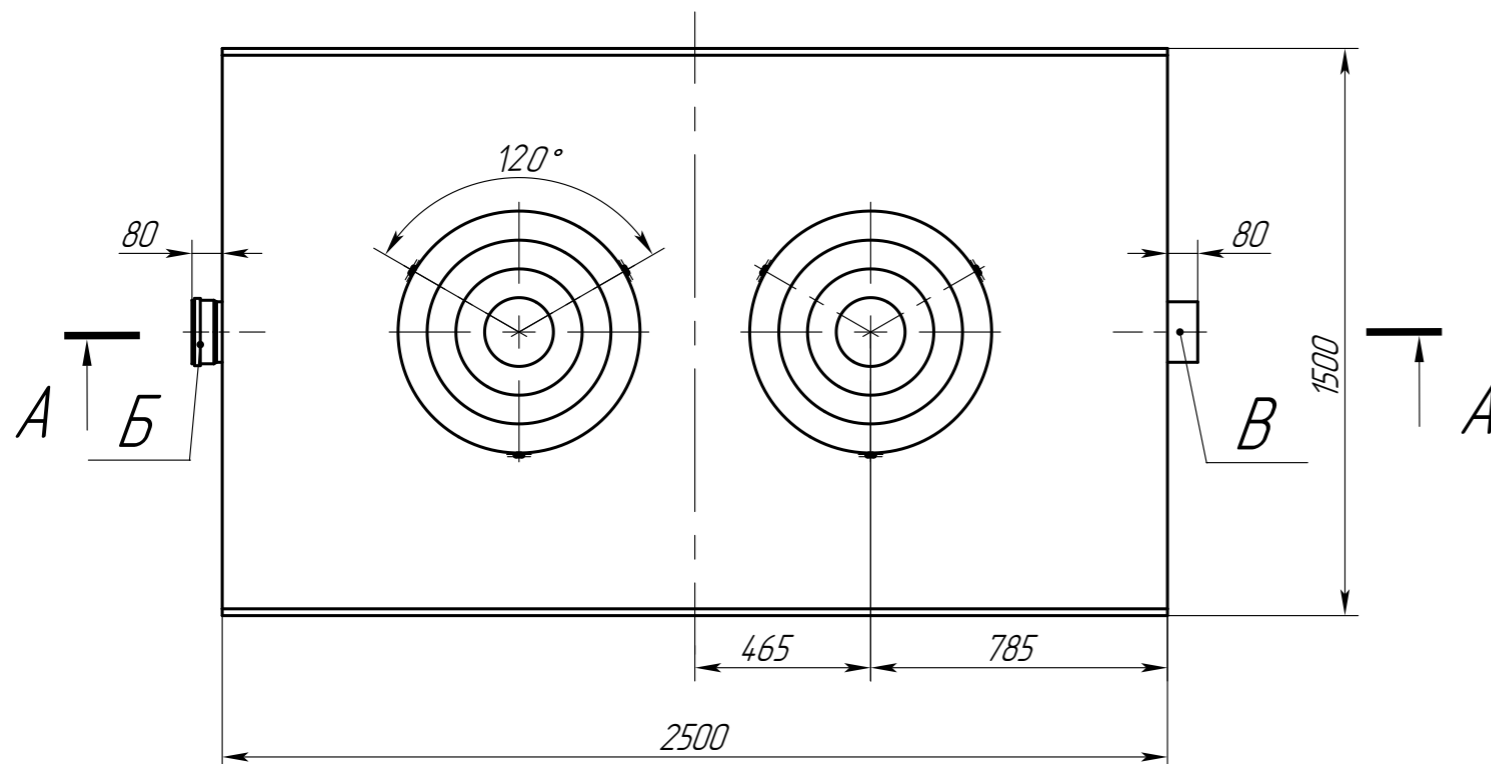
Подп. и дата

Инв. № дубл.

Взам. инв. №

Подп. и дата

Инв. № подл.



Техническая характеристика

Производительность, м³/сут - 30
 Производительность, л/с - 8
 Макс. залповый сброс, л - 2250
 Вес, кг - 301
 Габариты (длина x ширина x высота), мм - 2660x1500x1710
 Диаметр патрубков, мм - 160

Обозначение	Назначение	Диар, мм	Материал	Способ соединения
Б	Вход	160	ПП	безнапорный
В	Выход	160	ПП	безнапорный

					AM-OS.30-2250.001.00.00.000 ГЧ			
Изм.	Лист	№ докум.	Подп.	Дата	Жироуловитель AM-OS.30-2250 Габаритный чертёж	Лит.	Масса	Масштаб
Разраб.	Федотова			09.09.24			301	1:20
Проб.						Лист	Листов	1
Т.контр.								
Н.контр.								
Утв.	Зарецер			09.09.24				

