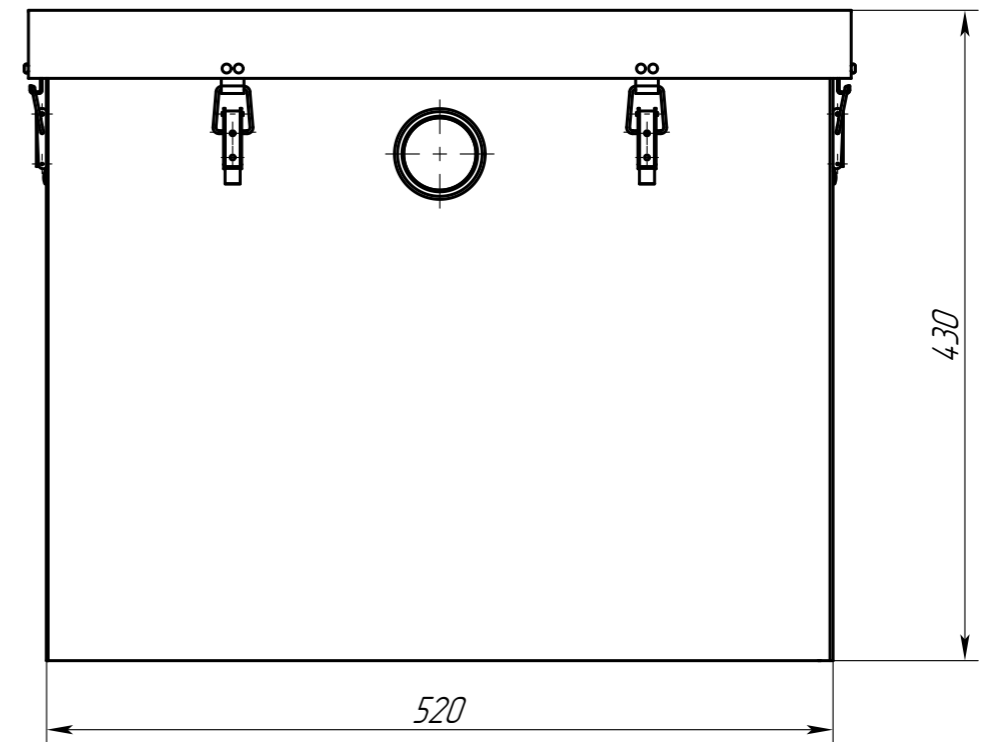
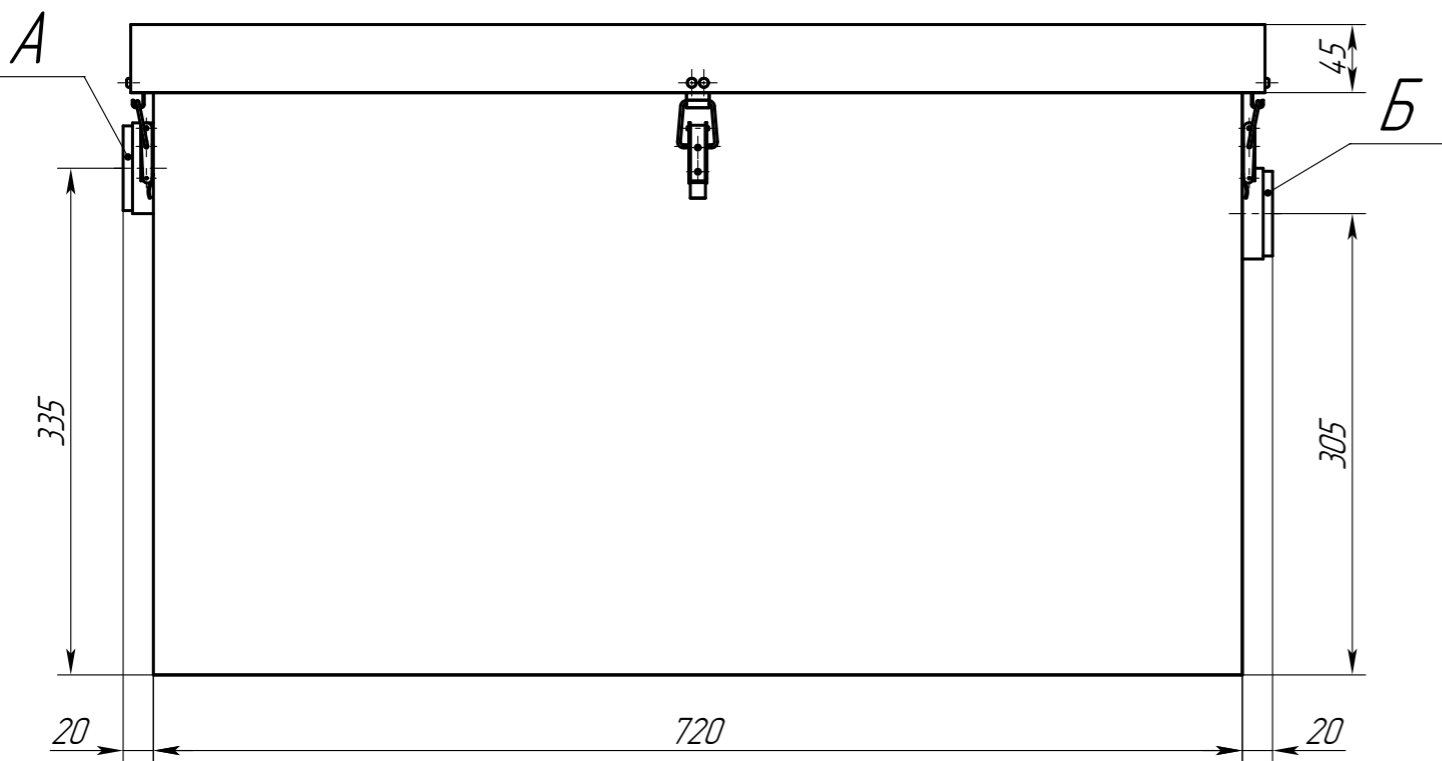


AM-IN.1.0-90.003.00.00.000 ГЧ

Перв. примен.

Справ. №



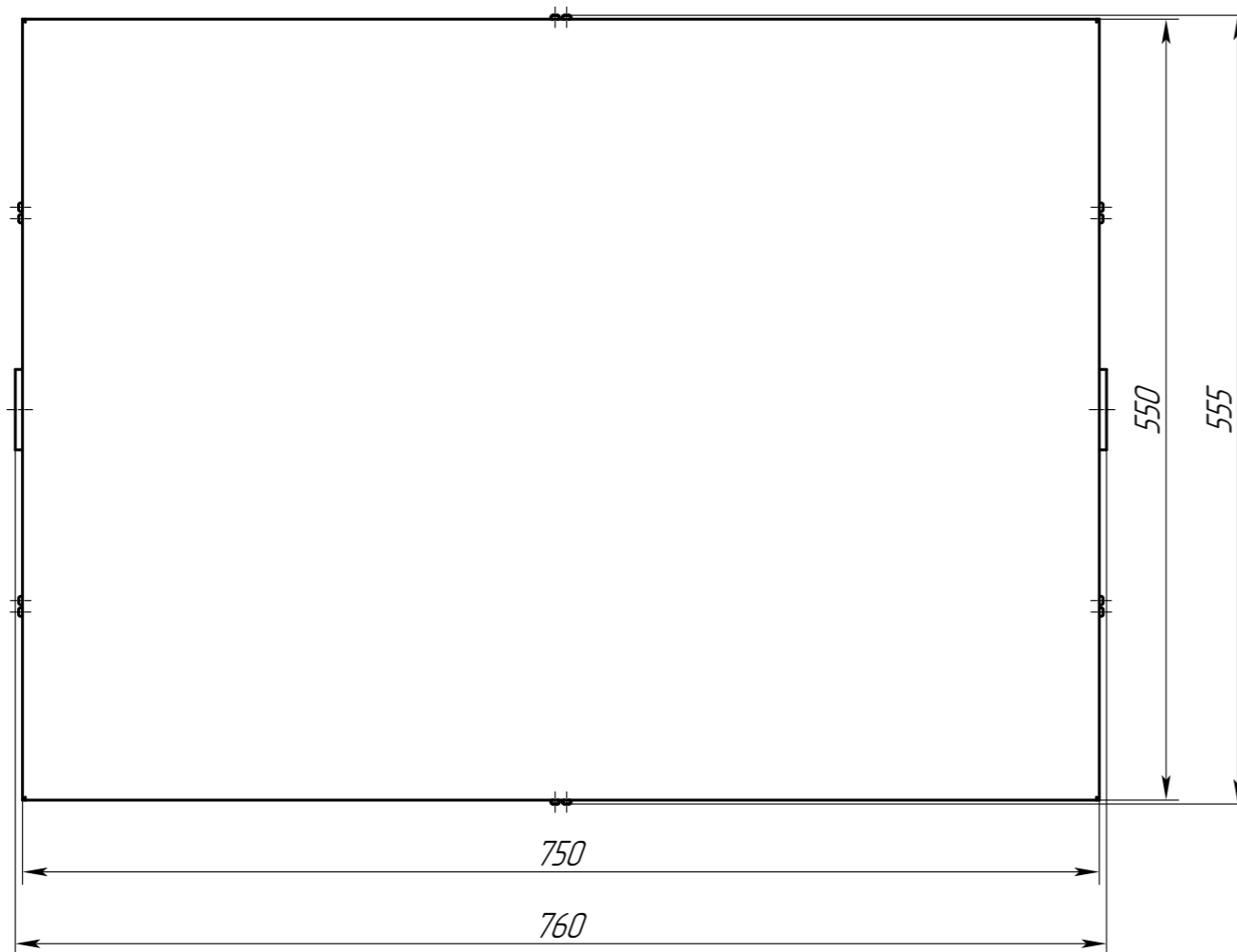
Подп. и дата

Инв. № дудл.

Взам. инв. №

Подп. и дата


Инв. № подл.



Обозначение	Назначение	Диар, мм	Материал	Способ соединения
A	Вход	50	ПП	безнапорный
Б	Выход	50	ПП	безнапорный

Техническая характеристика

Производительность, м³/час - 1
 Производительность, л/с - 0,28
 Макс. залповый сброс, л - 90
 Вес, кг - 21
 Габариты (длина x ширина x высота), мм - 0,760x0,555x0,430

					AM-IN.1.0-90.003.00.00.000 ГЧ			
Изм.	Лист	№ докум.	Подп.	Дата	Жирословитель AM-IN.1.0-90	Лит.	Масса	Масштаб
Разраб.	Федотова			10.10.24			21	1:5
Пров.					Габаритный чертёж	Лист	1	Листов
Т.контр.								1
Н.контр.								
Утв.	Зарецер			10.10.24				